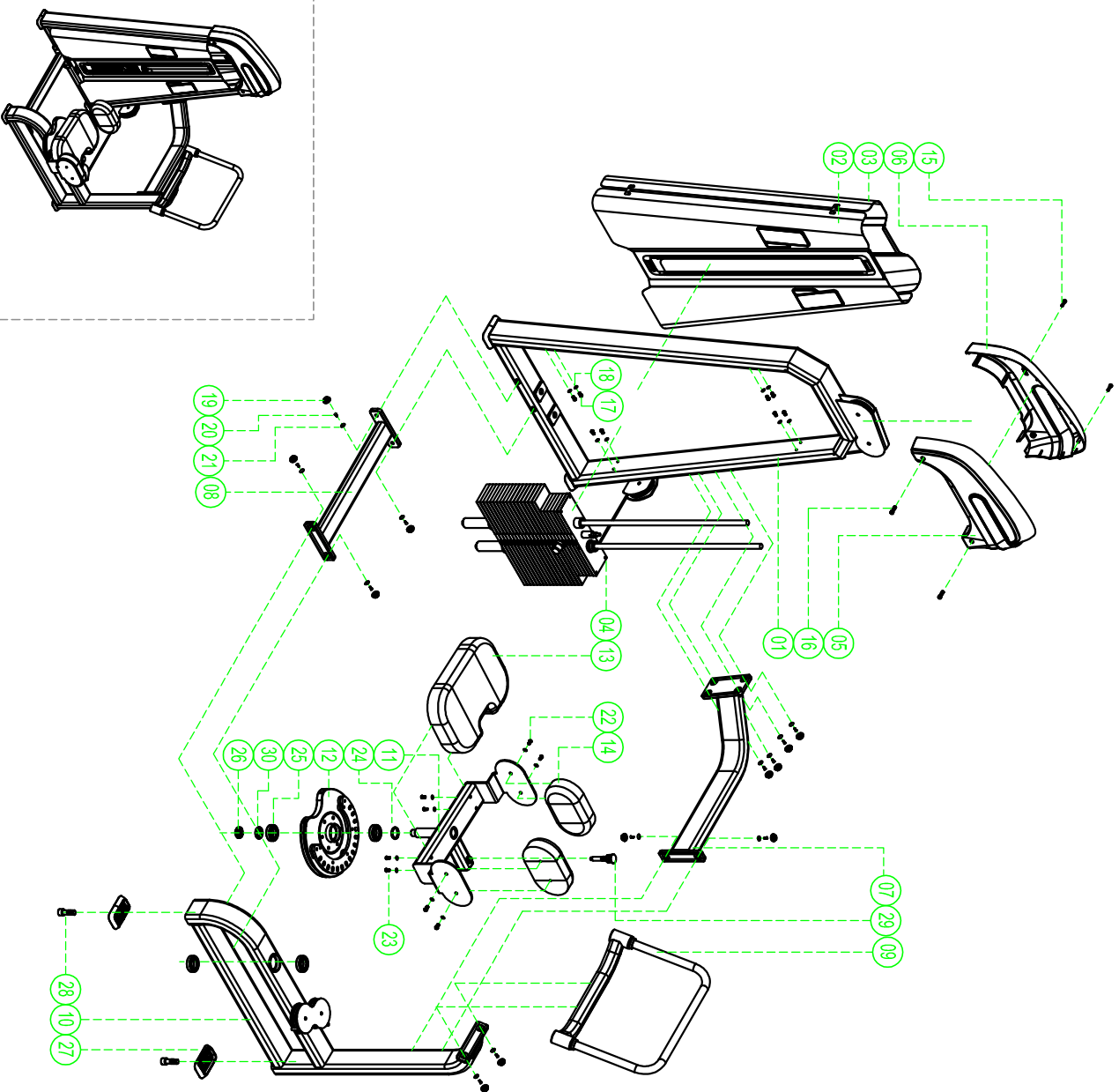


爆炸图

F18 转体训练器

F18: ROTARY TORSO

注: 部件上未拆卸的零部件在列表中未列出。



30	隔套 G1004 $\phi 25.5 \times \phi 35 \times 15$	1
29	拉销 pin	1
28	圆柱头内六角螺栓 M10*20 socket cap screw	2
27	地脚 S275 128*77 feet	2
26	自锁螺母 10 [#] self-locked screw	1
25	轴承 6007 bearing 6007	4
24	隔套 $\phi 45 \times \phi 37 \times 15$ spacer bush 1	1
23	平圆头内六角螺栓 18*80 Round head hex socket screws	4
22	平圆头内六角螺栓 18*30 Round head hex socket screws	4
21	投影垫圈 $\phi 29.8 \times \phi 17 \times 1.4$ projecting gasket	12
20	外六角螺栓 M12*25 outlet hex screw	12
19	螺丝盖帽 S277 $\phi 33 \times 16$	12
18	平垫片 $\phi 8$ flat gasket	16
17	平圆头内六角螺栓 Round head hex socket screws	8
16	圆柱头内六角螺栓 socket cap screw	4
15	平圆头内六角螺栓 10*25 round cross self-locked screw	2
14	腿垫 cushion for leg	2
13	膝垫 cushion for knees	1
12	铁盘组 plate assembly	1
11	座垫组 seat assembly	1
10	主架 frame	1
09	手柄组 handle bar assembly 1	1
08	下连接组 down connection assembly	1
07	后连接组 back connection group	1
06	后门顶盖 back top cover	1
05	前门顶盖 front top cover	1
04	配重组 weight stack group	1
03	后护板组 back cover assembly 1	1
02	前护板组 front cover assembly	1
01	门框组 frame assembly	1
	名称 数量	